

SB01 單面制動無勵磁制動器

Uni-Face Pad Without Excitation Brake



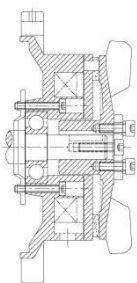
產品簡介

SB01 型制動(煞車)器是一款可替換馬達後端蓋縮短空間的彈簧加壓式安全制動器。

SB01 型制動器的主要作用是即時停止馬達軸心的旋轉。

其主要特點有：

- 結構堅固。
- 安裝簡單。
- 運行安靜。
- 應用廣泛：制動器可依各型式馬達配合開發或是特殊設備上。
- 容易散熱：風葉以將制動器在工作期間摩擦所產生的雜質吹走。
- 耐高溫：制動線圈由環氧樹脂充分覆蓋和包圍；另機械部分也由耐高溫的塗層保護。

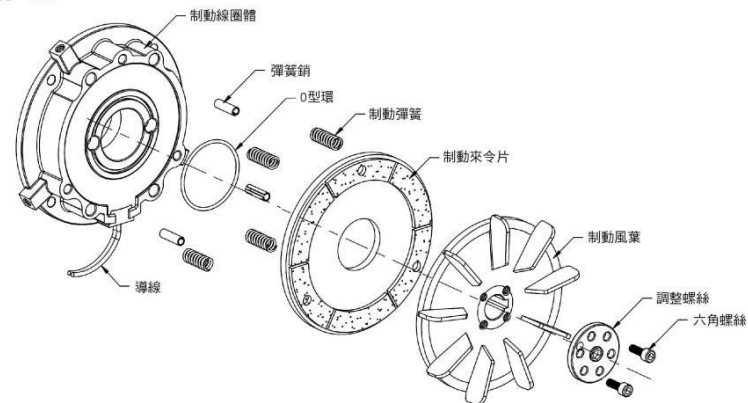


制動器的作動原理

制動器的線圈體取代馬達端蓋，安裝於馬達上。電樞板(銜鐵)通過壓縮後的制動彈簧壓住制動(煞車)來令片，散熱風葉與馬達軸心結合為一體，通過所產生的摩擦力對軸心進行制動。



構造



規格表

型號 SB01

尺寸規格	A	B	C	D	E	F	G	H
馬達框號	56	63	71	80	90	100	112	132
馬達功率 (KW)	0.09	0.18	0.37	0.75	1.5	2.2	3.7	5.6
額定扭矩 (N.M)	0.9	1.8	3.6	7	14	21	35	52.5
額定電壓 (DC-V)	96	96	96	96	96	96	96	96
消耗功率 (W)	11	17	21	52.5	47	54	54	120
煞車間隙 (mm)	規定值	0.2	0.2	0.25	0.25	0.35	0.35	0.35
	限界值	0.4	0.6	0.6	0.7	0.8	0.8	0.8
重量 (Kg)	1.2	1.8	2.9	3.2	5.8	8.3	8.6	12.3

型號選項說明

產品系列	尺寸規格	框架材質	防護形式	制動力	電壓
SB01	D 80	E 鑄鐵縮框	A 一般型	C 200%	A DC12V
SB01	A 56	A 鐵/鋁縮框	A 一般型	A 100%	A DC12V
	B 63	B 鐵/鋁框			B 180%
	C 71	C 鑄鐵框	C 200%		C DC48V
	D 80	D 鑄鐵框Y系列	B 半密閉型	D 250%	D DC96V
	E 90		C 全密閉型	E 300%	E DC130V
	F 100	E 鑄鐵縮框	C 全密閉型		F DC190V
	G 112				G DC220V
H 132					